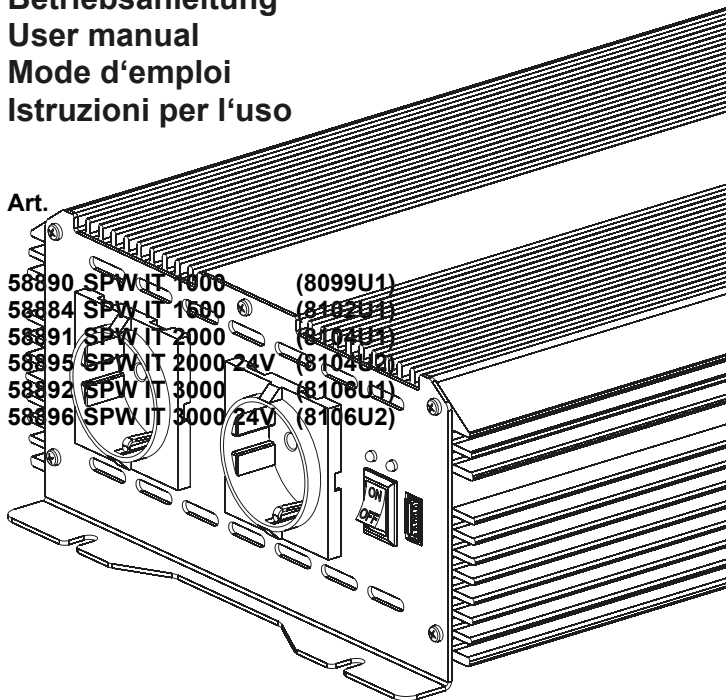


Betriebsanleitung
User manual
Mode d'emploi
Istruzioni per l'uso

Art.

58890	SPW IT 1000	(8099U1)
58884	SPW IT 1500	(8102U1)
58891	SPW IT 2000	(8104U1)
58895	SPW IT 2000-24V	(8104U2)
58892	SPW IT 3000	(8108U1)
58896	SPW IT 3000-24V	(8106U2)



Spannungswandler
Voltage converters
Convertisseur de tension
Trasformatore di tensione

BETRIEBSANLEITUNG	3
USER MANUAL	13
MODE D'EMPLOI	23
ISTRUZIONI PER L'USO	33

BETRIEBSANLEITUNG

Inhalt

1	Sicherheitshinweise	4
	1.1 Allgemeines.....	4
	1.2 Warnstufen	5
2	Beschreibung und Funktion	5
	2.1 Spannungswandler	5
	2.2 Lieferumfang	5
	2.3 Bedienelemente	5
	2.4 Technische Daten.....	6
3	Bestimmungsgemäßer Gebrauch.....	7
4	Montage und Anschluss.....	7
	4.1 Vorbereitung.....	7
	4.2 Montage	7
	4.3 Anschluss an die Fahrzeugbatterie	7
5	Betrieb	8
	5.1 Allgemeines.....	8
	5.2 Spannungswandler ein/ausschalten.....	9
	5.3 Nutzung der 230 V AC-Ausgänge	9
	5.4 Nutzung des 5 V USB DC-Ausgangs	9
6	Problembehebung	9
7	Wartung, Pflege, Lagerung und Transport	10
8	Haftungshinweis	11
9	Entsorgungshinweise	11
10	EU-Konformitätserklärung	11

1 Sicherheitshinweise

1.1 Allgemeines

- Betriebsanleitung vollständig und sorgfältig vor Gebrauch lesen.

Die Betriebsanleitung ist Bestandteil des Produktes und enthält wichtige Hinweise zum korrekten Gebrauch.

- Betriebsanleitung aufbewahren.

Die Betriebsanleitung muss bei Unsicherheiten und Weitergabe des Produktes verfügbar sein.

- Produkt, Produktteile und Zubehör nur in einwandfreiem Zustand benutzen.
- Technische Daten aller zu verwendenden Geräte vergleichen um Kompatibilität sicher zu stellen.
- Bei Fragen, Defekten, mechanischen Beschädigungen, Störungen und anderen nicht durch die Begleitdokumentation behebbaren Problemen, an Händler oder Hersteller wenden.
- Bügeleisen, Heizstrahler und ähnliche Geräte von denen Brandgefahr ausgeht, niemals über Spannungswandler betreiben.
- Am Produkt angeschlossene Geräte NICHT über andere Schnittstellen gleichzeitig am Fahrzeug anschließen.
- Nicht für Kinder und Personen mit physisch und/oder psychisch eingeschränkten Fähigkeiten geeignet.
- Nur bei stehendem Fahrzeug verwenden.
- Nicht für den gewerblichen Einsatz bestimmt.



Stromschlaggefahr

- Gehäuse nicht öffnen.
- Produkt und Zubehör nicht modifizieren.
- Installations-, Demontage-, Wartungs- und Reparaturarbeiten nur von ausgebildetem Elektro-Fachpersonal ausführen lassen.
- Anschlüsse und Schaltkreise nicht kurzschließen.



Heiße Oberfläche

- Nicht während und unmittelbar nach Gebrauch berühren.
- Nähe zu entflammaren Oberflächen vermeiden.



Hitzestau

- Produkt nicht abdecken.
- Ventilatorschlitze und Lüftungsschlitze frei halten.
- Nicht in abgedichteten Umgebungsbedingungen verwenden.



Schnittverletzung

- Verpackung, Kleinteile und Dämmmaterial gegen unbeabsichtigte Benutzung sichern.

Betriebs- und Lagerbedingungen

- Bei großen Temperaturunterschieden nach dem Transport einige Minuten warten, bis Sie das Gerät in Betrieb nehmen.
- Extreme Belastungen wie Hitze und Kälte, Nässe und direkte Sonneneinstrahlung, Mikrowellen sowie Vibrationen und mechanischen Druck vermeiden.
- Produkt nicht mit nassen oder feuchten Händen berühren.
- Nicht in der Nähe von Heizungen und Batterien montieren.
- Nicht in explosionsgefährdeter Umgebung betreiben.
- Bedienelemente des Fahrzeugs dürfen durch Montage und Nutzung des Spannungswandlers nicht beeinträchtigt werden.
- Nur zur Verwendung im Trockenen.



1.2 Warnstufen

VORSICHT

ACHTUNG

Warnung vor Gefahren, die bei Missachtung der Sicherheitshinweise zu Verletzungen führen können.
Warnung vor Gefahren, die bei Missachtung der Hinweise zu Sachschäden führen können.

2 Beschreibung und Funktion

2.1 Spannungswandler

Ihr Spannungswandler ist je nach Ausführung für die Umwandlung von 12 oder 24 V-Gleichspannung in

- Wechselspannung 230 V~ / 50 Hz und/oder
- Gleichspannung 5 V / max. 2,1 A vorgesehen.

Der Spannungswandler ist nur für den Festeinbau in Autos, Lastkraftwagen oder Booten vorgesehen und darf nur im Stand betrieben werden.

2.2 Lieferumfang

- Spannungswandler
- Batteriekabel (2x/4x je nach Modell)
- Erdungskabel
- Betriebsanleitung

2.3 Bedienelemente

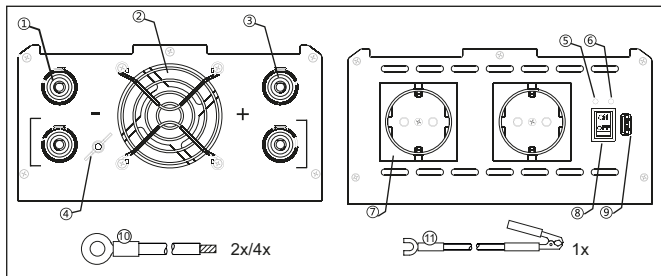


Fig. 1: Bedienelemente

1	DC-Eingang (-)	2	Lüfter
3	DC-Eingang (+)	4	Erdungsanschluss
5	Betriebs-LED	6	Fehler-LED
7	AC-Ausgang 230 V	8	Ein-/Aus-Schalter
9	DC-Ausgang USB 5 V	10	Batteriekabel
11	Erdungskabel		

2.4 Technische Daten

Modell	58890	58884	58891	58892	58895	58896
Nenneingangsspannung ($V_{\text{---}}$)	12 (11-15)				24 (22-30)	
Ausgangsspannung (V_{\sim})	230±10 %					
Max. Ausgangsleistung (W)	1000	1500	2000	3000	2000	3000
Dauerleistung (W)	1000	1500	2000	2800	2000	2800
Spitzenleistung 0,1 s (W)	2000	3000	4000	6000	4000	6000
Ausgangsfrequenz (Hz)	50±3 (modifiziertes Sinus)					
Ausgangsspannung USB ($V_{\text{---}}$)	5					
Ausgangsstromstärke USB (A)	2.1 max.					
Effizienz (%)	>80					
Nulllast Eingang (A)	<0,6				<0,4	
Eingangs-Niederspannungsalarm ($V_{\text{---}}$)	10,2-10,8				20,4-21,6	
Eingangs-Niederspannungsabschaltung ($V_{\text{---}}$)	9,2-9,8				18,4-19,6	
Eingangs-Überspannungsabschaltung ($V_{\text{---}}$)	15-16				30-32	
Überlastabschaltung (W)	1200-1300	1800-1950	2300-2600	3300-3600	2300-2600	3300-3600
Umgebungstemperatur (°C)	5-35					
Kühlung	Lüfter					
Sicherung	20 A x 6	30 A x 6	25 A x 10	30 A x 12	15 A x 10	15 A x 12

Maße (mm)	241 x 167 x 70	265 x 167 x 70	380 x 218 x 100	415 x 218 x 100	380 x 218 x 100	415 x 218 x 100
Gewicht (kg)	1,85	2,30	5,30	6,00	5,30	6,00
Alle 4 Batterieka- bel müssen ver- wendet werden.	-		bei Lasten > 1000 W			
Kindersicherung	Shutter					

Tab.1: Technische Daten

3 Bestimmungsgemäßer Gebrauch

Eine andere als in Kapitel „Beschreibung und Funktion“ bzw. in den „Sicherheitshinweisen“ beschriebene Verwendung ist nicht gestattet. Das Nichtbeachten und Nichteinhalten dieser Bestimmungen und der Sicherheitshinweise kann zu schweren Unfällen, Personen- und Sachschäden führen.

4 Montage und Anschluss

4.1 Vorbereitung

1. Prüfen Sie die Batterieanschlüsse vor dem Anschließen.
2. Ist der Plus-Pol „+“ mit einem metallischen Fahrzeugteil verbunden, dürfen Sie den Spannungswandler mit diesem Fahrzeug NICHT verwenden.
3. Verwenden Sie nur die beiliegenden Kabel mit Ringösen/Klemmen zum Anschluss an die Fahrzeugbatterie.

Die Fahrzeugbatterie wird entladen, wenn das Fahrzeug nicht in Betrieb ist.

4. Kontrollieren Sie den Lieferumfang auf Vollständigkeit und stellen Sie dessen Unversehrtheit sicher.

4.2 Montage

- Montieren Sie den Spannungswandler mit geeigneten Schrauben im Fahrzeuginneren
 - >> an stabilen und ebenen Stellen,
 - >> auf sauberen, trockenen sowie nicht entflammaren Oberflächen,
 - >> an gut belüfteten Stellen.

Montageschrauben sind nicht im Lieferumfang enthalten

4.3 Anschluss an die Fahrzeugbatterie



VORSICHT

Kurzschlussgefahr!

- Achten Sie auf die richtige Polarität.
- Vermeiden Sie einen Kurzschluss der Batteriepole.



1. Lockern Sie die Anschlussschrauben des Plus- und Minus-Pols an der Rückseite des Spannungswandlers.

2. Führen Sie das rote Batteriekabel (10) gerade in den DC-Eingang „+“ (3) ein und schrauben Sie die Anschlussschraube fest.
3. Führen Sie das schwarze Batteriekabel (10) in den DC-Eingang „-“ (1) ein und schrauben Sie die schwarze Anschlussschraube fest.
4. Schließen Sie das rote Batteriekabel (10) mit der Ringöse an den positiven Pol der Batterie an.

Dieser ist rot bzw. mit „P“ oder „+“ markiert.

5. Schließen Sie das schwarze Batteriekabel (10) mit der Ringöse an den negativen Pol der Batterie an.

Dieser ist schwarz bzw. mit „N“ oder „-“ markiert.

Spannungswandler, die mit je 2 roten und schwarzen Batteriekabeln geliefert werden, müssen bei Lasten >1000 W mit ALLEN Kabeln verbunden werden.



Stromschlaggefahr!

- Ohne Erdungsanschluss besteht Stromschlaggefahr bei Gerätedefekten.



6. Schließen Sie das Erdungskabel (11) an den Erdungsanschluss (4) und an ein verfügbares Erdungssystem wie bspw. die Fahrzeugkarosserie oder bei stationärer Verwendung am Potentialaus an.

5 Betrieb

5.1 Allgemeines

Einige externe Geräte wie Audio- und batteriebetriebene Geräte sowie Präzisionsgeräte können für den Betrieb an einem Spannungswandler nicht geeignet sein und das angeschlossene Gerät und/oder den Spannungswandler beschädigen.

1. Prüfen Sie die Betriebsanleitung des anzuschließenden Geräts auf entsprechende Hinweise.
2. Schalten Sie ein Gerät sofort ab und ziehen Sie den Netzstecker, wenn es brummt oder sich übermäßig erhitzt.
3. Sollte Ihnen etwas unklar sein, wenden Sie sich an den Fachhändler Ihres Geräts.

Beide AC-Ausgänge 230 V (7) und der DC-Ausgang USB 5 V (9) können gleichzeitig verwendet werden. Die Gesamtnennleistung für alle angeschlossenen Geräte darf die Dauerleistung des Spannungswandlers nicht überschreiten. Die Nennleistung Ihrer Geräte finden Sie auf deren Typenschild. Externe Geräte, wie Elektromotoren, Bohrer, Elektrosägen, Kühlschränke und Musikanlagen weisen normalerweise beim Start eine größere Nennleistung auf, als die auf dem Typenschild angegebene. Der Spannungswandler kann deshalb kurzzeitig eine höhere Spitzenausgangsleistung abgeben

Falls die Nennleistung nur in Ampere als Stromstärke angegeben ist,

- multiplizieren Sie den Wert in Ampere (A) mit einem Faktor von 230, um die Leistung in Watt (W) zu erhalten.

Beispiel: $0,5 \text{ A} \times 230 = 115 \text{ Watt}$

Die Fahrzeugbatterie wird entladen, wenn das Fahrzeug nicht in Betrieb ist.

5.2 Spannungswandler ein/ausschalten

1. Schalten Sie den Ein-/Aus-Schalter (8) ein (ON).

Leuchtet die Betriebs-LED (5) auf, ist der Spannungswandler betriebsbereit.

2. Leuchtet die Fehler-LED (6), schalten Sie den Spannungswandler durch erneutes Drücken des Ein-/Aus-Schalters aus (OFF) lesen Sie das Kapitel „Fehlerbehebung“.

5.3 Nutzung der 230 V AC-Ausgänge

1. Verwenden Sie nur Geräte, die entweder mit Schutzkontaktstecker oder europäischen Kabelanschlusssteckern ausgestattet sind.
2. Schalten Sie den Spannungswandler ein (ON).
3. Vergewissern Sie sich, dass das anzuschließende Gerät ausgeschaltet ist.
4. Verbinden Sie den Stecker des anzuschließenden Geräts mit einer der 230 V AC-Ausgänge (7) des Spannungswandlers.

5.4 Nutzung des 5 V USB DC-Ausgangs

ACHTUNG

Sachschäden

- Schließen Sie keine Memory-Sticks, MP3-Player oder ähnliche externe Datenspeichergeräte an.

1. Schalten Sie den Spannungswandler ein (ON).

2. Schließen Sie ein USB-Gerät an den 5 V USB DC-Anschluss (9) an.

Der 5 V USB DC-Anschluss des Spannungswandlers liefert Gleichstrom von 5 V für USB-Geräte wie z. B. Lampen, Ventilatoren und Radios.

Der 5 V USB DC-Anschluss des Spannungswandlers ist nicht für die Datenübertragung vorgesehen.

6 Problembefhebung

Funktion	Statusbeschreibung			Methode für Neustart
	LED	Alarm	AC-Ausgang	
Eingangs-Niederspannungsalarm	grün an, rot aus	ja	ja	Hat die Batterie wieder die übliche Spannung, verstummt der Alarm automatisch.
Eingangs-Niederspannungsabschaltung	grün +rot an	Nein	Nein	<ul style="list-style-type: none"> • Batterie aufladen. • Spannungswandler für 3-5 Sekunden ausschalten. • Spannungswandler erneut einschalten.

Eingangs-Über- spannungsab- schaltung	grün an, rot an	Nein	Nein	<ul style="list-style-type: none"> • Batterie auf korrekte Spannung prüfen bzw. diese wieder herstellen. • Spannungswandler für 3-5 Sekunden ausschalten. • Spannungswandler erneut einschalten.
Überlastabschal- tung	grün an, rot an	Nein	Nein	<ul style="list-style-type: none"> • Reduzieren Sie die Last auf die angegebene Dauerlast • Spannungswandler für 3-5 Sekunden ausschalten. • Spannungswandler erneut einschalten.
Übertemperatur- abschaltung	grün an, rot an	Ja	Nein	<ul style="list-style-type: none"> • Beseitigen Sie die Ursache der Überhitzung. • Spannungswandler für ~5 Minuten zum Abkühlen ausschalten. • Spannungswandler erneut einschalten.
Ausgangskurz- schluss	grün an, rot aus	Nein	Nein	<ul style="list-style-type: none"> • Beseitigen Sie die Ursache des Kurzschlusses. <p>Der Spannungswandler arbeitet dann automatisch weiter.</p>

Tab.2: Technische Daten

7 **Wartung, Pflege, Lagerung und Transport**

Die Produkte sind wartungsfrei.

ACHTUNG

Sachschäden

- Nur ein trockenes und weiches Tuch zum Reinigen verwenden.
- Keine Reinigungsmittel und Chemikalien verwenden.
- Lüftungsöffnung und Kühlrippen sauber halten.
- Kühl und trocken lagern.
- Produkt bei längerem Nichtgebrauch für Kinder unzugänglich und in trockener und staubgeschützter Umgebung lagern.
- Originalverpackung für den Transport aufheben und verwenden.

8 Haftungshinweis



Druckfehler und Änderungen an Produkt, Verpackung oder Produktdokumentation behalten wir uns vor.

- Beachten Sie unsere Garantiebedingungen. Diese können Sie in aktueller Form unter den genannten Kontaktdaten anfragen.

9 Entsorgungshinweise



Elektrische und elektronische Geräte dürfen nach der europäischen WEEE Richtlinie nicht mit dem Hausmüll entsorgt werden. Deren Bestandteile müssen getrennt der Wiederverwertung oder Entsorgung zugeführt werden, weil giftige und gefährliche Bestandteile bei unsachgemäßer Entsorgung die Gesundheit und Umwelt nachhaltig schädigen können.

Sie sind als Verbraucher nach dem Elektroggesetz (ElektroG) verpflichtet, elektrische und elektronische Geräte am Ende ihrer Lebensdauer an den Hersteller, die Verkaufsstelle oder an dafür eingerichtete, öffentliche Sammelstellen kostenlos zurückzugeben. Einzelheiten dazu regelt das jeweilige Landesrecht. Das Symbol auf dem Produkt, der Betriebsanleitung oder/und der Verpackung weist auf diese Bestimmungen hin. Mit dieser Art der Stofftrennung, Verwertung und Entsorgung von Altgeräten leisten Sie einen wichtigen Beitrag zum Schutz unserer Umwelt.

WEEE Nr.: 82898622

10 EU-Konformitätserklärung



erfüllt.

Mit dem CE Zeichen erklärt Goobay®, eine registrierte Handelsmarke der Wentronic GmbH, dass das Produkt die grundlegenden Anforderungen und Richtlinien der europäischen Bestimmungen

BETRIEBSANLEITUNG	3
USER MANUAL	13
MODE D'EMPLOI	23
ISTRUZIONI PER L'USO	33

USER MANUAL

Content

1	Safety instructions.....	14
1.1	In general.....	14
1.2	Warning levels.....	15
2	Description and Function	15
2.1	Voltage converters.....	15
2.2	Scope of Delivery.....	15
2.3	Operating Elements	15
2.4	Specifications.....	16
3	Intended Use	17
4	Mounting and Connecting.....	17
4.1	Preparation.....	17
4.2	Mounting.....	17
4.3	Connectiing to the vehicle battery.....	17
5	Operation	18
5.1	In general	18
5.2	Switching the voltage converter on/off.....	18
5.3	Use of 230 V AC outputs.....	19
5.4	Use of the 5V USB DC output.....	19
6	Troubleshooting.....	19
7	Maintenance, Care, Storage and Transport	20
8	Liability notice.....	20
9	Disposal Instructions.....	21
10	EU Declaration of Conformity	21

1 Safety instructions

1.1 In general

- Read the user manual completely and carefully before use.

The user manual is part of the product and contains important information for correct use.

- Keep this user manual.

The user manual must be available for uncertainties and passing the product.

- Use product, product parts and accessories only in perfect condition.
- Compare the specifications of all used devices to ensure compatibility.
- In case of questions, defects, mechanical damage, trouble and other problems, non-recoverable by the documentation, contact your dealer or producer.
- Never operate irons, heaters and similar devices which cause fire risk, with voltage converters.
- Do NOT connect already connected devices to other interfaces of the vehicle simultaneously.
- Not recommended for children and people with physical and / or mentally limited capabilities.
- Use only with the vehicle stationary.
- Not intended for commercial use.



Risk of electric shock

- Do not open the housing.
- Do not modify product and accessories.
- Installation, assembly, maintenance and repair work must be carried out only by trained electrical specialists.
- Do not short connectors and circuits.



Hot surfaces

- Do not touch during or immediately after use.
- Avoid proximity to flammable surfaces.



Heat storage

- Do not cover the product.
- Keep fan slots and vents free.
- Do not use in sealed environments.



Injury by cutting

- Secure packaging, small parts and insulation against accidental use.

Operation and storage conditions

- For large temperature differences, wait a few minutes after transport, to take the unit into operation.
- Avoid stresses such as heat and cold, moisture and direct sunlight, vibration and mechanical pressure.
- Do not touch the product with wet hands.
- Not in the vicinity of heating and battery mount.
- Do not operate in explosive environments.
- Operating elements of the vehicle must not be impaired by mounting and use of the voltage converter.
- Only use in dry ambience.



1.2 Warning levels



Warnings against hazards that may result in injuries in case of non-observance.



Warnings against hazards that may result in material damage in case of non-observance.

2 Description and Function

2.1 Voltage converters

Your voltage converter converts, depending on the design 12 or 24 V DC in

- AC 230 V ~ / 50 Hz and / or
- DC 5 V / max. 2.1A provided.

The voltage converter is intended for permanent installation in cars, trucks or boats and may only be operated with the vehicle stationary.

2.2 Scope of Delivery

- Voltage converter
- Battery cable (2x / 4x depending on model)
- Ground wire
- Operating manual

2.3 Operating Elements

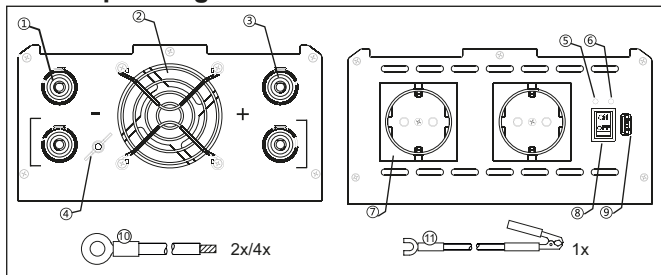


Fig.2: Operating elements

1	DC input (-)	2	Fan
3	DC input (+)	4	Ground connection
5	Power LED	6	Error LED
7	AC output 230 V	8	On/Off switch
9	DC Output USB 5V	10	Battery cable
11	Ground wire		

2.4 Specifications

Model	58890	58884	58891	58892	58895	58896
Nominal input voltage (V ₋₋₋)	12 (11-15)				24 (22-30)	
Output voltage (V ~)	230±10 %					
Max. Output power (W)	1000	1500	2000	3000	2000	3000
Continuous power (W)	1000	1500	2000	2800	2000	2800
Peak power 0.1 s (W)	2000	3000	4000	6000	4000	6000
Output frequency (Hz)	50±3 (modified sinus wave)					
USB output voltage (V ₋₋₋)	5					
Output current USB (A)	2.1 max.					
Efficiency (%)	>80					
No-load input (A)	<0.6				<0.4	
Input low voltage alarm (V ₋₋₋)	10.2-10.8				20.4-21.6	
Input Low Voltage Cutoff (V ₋₋₋)	9.2-9.8				18.4-19.6	
Input overvoltage shutdown (V ₋₋₋)	15-16				30-32	
Overload shut-down (W)	1200-1300	1800-1950	2300-2600	3300-3600	2300-2600	3300-3600
Ambient temperature (° C)	5-35					
Cooling method	Fan					
Fuse	20 A x 6	30 A x 6	25 A x 10	30 A x 12	15 A x 10	15 A x 12
Dimensions (mm)	241 x 167 x 70	265 x 167 x 70	380 x 218 x 100	415 x 218 x 100	380 x 218 x 100	415 x 218 x 100

Weight (kg)	1.85	2.30	5.30	6.00	5.30	6.00
All 4 battery cables must be used.	-		for loads > 1000 W			
Childlock	Shutter					

Tab.3: Specifications

3 Intended Use

We do not permit using the device in other ways like described in chapter "Description and Function" and „Safety Instructions“. Not attending to these regulations and safety instructions might cause fatal accidents, injuries, and damages to persons and property.

4 Mounting and Connecting

4.1 Preparation

1. Check the battery terminals before connecting.
2. If the positive pole „+“ connected to a metallic part of the vehicle, the voltage converter must NOT be used with this vehicle.
3. Use the battery cable with ring terminals for connecting to the vehicle battery.

The vehicle battery discharges when the vehicle is not in operation.

4. Check the delivery for completeness and make maintaining its integrity.

4.2 Mounting

- Mount the voltage converter with suitable screws in the vehicle interior
 - >> on stable and leveled places,
 - >> on clean, dry and nonflammable surfaces,
 - >> in well-ventilated areas.

Mounting screws are not included.

4.3 Connecting to the vehicle battery



Short circuit!

- Attend to correct polarity.
- Avoid a short circuit of the battery terminals.



1. Loosen the terminal screws of the plus and minus pole at the rear side of the voltage converter.
2. Put the red battery cable (10) straight in the DC-input „+“ (3) and tighten the terminal screw.
3. Put the black battery cable (10) in the DC-input „-“ (1) and tighten the black terminal screw.

- Connect the red battery cable (10) with the eyelet to the positive terminal of the battery.

This is red or marked with „P“ or „+“.

- Connect the black battery cable (10) with the eyelet to the negative pole of the battery.

This is black or marked with „N“ or „-“.

Voltage converters, which are supplied with 2 red and black battery cables each, ALL cables must be connected with loads >1000 W.



Risk of electric shock!



- Not connecting the ground terminal may cause electric shock when equipment defects.

- Connect the ground cable (11) to the ground terminal (4) and to an available ground system such as the vehicle body or for stationary use, at equipotential.

5 Operation

5.1 In general

Some external devices such as audio and battery-powered devices and precision equipment may not be suitable to operate at a voltage converter and the connected device and/or the voltage converter may get damaged.

- Check the user manual of the device to be connected to corresponding notices.
- Turn the device off immediately and unplug the power cord when it hums or excessively heats up.
- If there is anything unclear, contact the dealer of your device.

Both AC outputs 230 V (7) and the DC output USB 5 V (9) can be used simultaneously. The total power rating for all connected equipment must not exceed the continuous output of the voltage converter. The power rating of your equipment can be found on the nameplate. External devices, such as electric motors, drills, electric saws, refrigerators and music systems normally have a higher rated power when starting as indicated on the nameplate. The voltage converter can therefore briefly make a higher peak output power if the power rating is only given in current as ampere,

- multiply the value in amperes (A) by a factor of 230 to to obtain the power in watts (W).

Example: $0.5 \text{ A} \times 230 \text{ V} = 115 \text{ W}$

The vehicle battery discharges when the vehicle is not in operation.

5.2 Switching the voltage converter on/off

- Turn the On/Off switch (8) on (ON).

If the Operation LED (5) lights, the voltage converter is ready for operation.

- Should the Error LED (6) light, turn off the voltage converter by pressing the On/Off switch (OFF) and read the chapter „Troubleshooting.“

5.3 Use of 230 V AC outputs

1. Use only devices that are equipped either with safety plug or European cable connectors.
2. Turn the voltage converter on (ON).
3. Make sure that the device to be connected is switched off.
4. Connect the plug of the device to be connected with the 230 V AC output (7) of the voltage converter.

5.4 Use of the 5V USB DC output

NOTICE

Material damage

- Do not connect memory sticks, MP3 player or similar external data storage devices.

1. Turn the voltage converter on (ON).
 2. Connect a USB device to the USB 5V DC connector (9).
- The 5V USB DC connection of the voltage converter provides 5 V DC power for USB devices such as lights, fans and radios.*
- The 5V USB DC connection of the voltage converter is not provided for data transmission.*

6 Troubleshooting

Function	Status description			Method for restart
	LED	Alarm	AC output	
Input low-voltage-alarm	green on, red off	yes	yes	Does the battery voltage become usual, the alarm stops automatically.
Input low-voltage shutdown	green +red on	No	No	<ul style="list-style-type: none"> • Charge the battery. • Switch off the voltage converter for 3-5 seconds. • Switch on the voltage converter.
Input over-voltage shutdown	green +red on	No	No	<ul style="list-style-type: none"> • Check battery for correct voltage or assure it. • Switch off the voltage converter for 3-5 seconds. • Switch on the voltage converter.

Overload shut-down	green an, red an	No	No	<ul style="list-style-type: none"> • Reduce the load to the mentioned permanent load. • Switch off the voltage converter for 3-5 seconds. • Switch on the voltage converter.
Over temperature shutdown	green an, red an	Yes	No	<ul style="list-style-type: none"> • Remove the reason for over temperature. • Switch off the voltage converter for ~5 minutes to cool down. • Switch on the voltage converter.
Output short circuit	green an, red aus	No	No	<ul style="list-style-type: none"> • Remove the reason for short circuit. • After that, the voltage converter restarts work automatically.

Tab.4: Troubleshooting

7 Maintenance, Care, Storage and Transport

The product is maintenance-free.

NOTICE

Material damage

- Only use a dry and soft cloth for cleaning.
- Do not use detergents or chemicals.
- Hold vent and cooling fins clean.
- Store cool and dry.
- Store the product out the reach of children and in a dry and dust-protected ambience when not in use.
- Keep and use the original packaging for transport.

8 Liability notice



We reserve the right to printing errors and changes to product, packaging or product documentation.

- See our terms of warranty. These are available in their current form under the given contact details.

9 Disposal Instructions



According to the European WEEE directive, electrical and electronic equipment must not be disposed with consumers waste. Its components must be recycled or disposed apart from each other. Otherwise contaminative and hazardous substances can pollute our environment.

EN

As a consumer, you are committed by law to dispose electrical and electronic devices to the producer, the dealer, or public collecting points at the end of the devices lifetime for free. Particulars are regulated in national right. The symbol on the product, in the user's manual, or at the packaging alludes to these terms. With this kind of waste separation, application, and waste disposal of used devices you achieve an important share to environmental protection.

WEEE No: 82898622

10 EU Declaration of Conformity



With the CE sign Goobay®, a registered trademark of the Wentronic GmbH ensures, that the product is conformed to the basic standards and directives.

BETRIEBSANLEITUNG	3
USER MANUAL	13
MODE D'EMPLOI	23
ISTRUZIONI PER L'USO	33

MODE D'EMPLOI

Contenu

1	Consignes de sécurité.....	24
1.1	En général	24
1.2	Niveaux d'alerte	25
2	Description et fonction	25
2.1	Convertisseur de tension	25
2.2	Contenu de la livraison	25
2.3	Eléments de commande	25
2.4	Spécifications	26
3	Utilisation prévue.....	27
4	Installation et connexion.....	27
4.1	Préparation.....	27
4.2	Montage	27
4.3	Raccordement à la batterie du véhicule.....	27
5	L'opération	28
5.1	En général	28
5.2	Transformateur de tension marche / arrêt.....	29
5.3	Utilisation des sorties 230 V AC	29
5.4	Utilisation de la sortie DC 5V USB	29
6	Dépannage	29
7	Maintenance, Entretien, Stockage et Transport.....	31
8	Clause de responsabilité.....	31
9	Instructions pour l'élimination	31
10	UE Déclaration de conformité.....	31

1 Consignes de sécurité

1.1 En général

• Lisez le mode d'emploi attentivement et complètement avant de l'utiliser. *Le mode d'emploi fait partie intégrante du produit et comprend d'importantes informations pour une bonne installation et une bonne utilisation.*

• Conservez soigneusement ce mode d'emploi.

Le mode d'emploi doit être disponible à des incertitudes et transfert du produit.

- Utilisez le produit, pièces et accessoires des produits uniquement en parfait état.
- Comparer les caractéristiques de tous les équipements à utiliser et pour assurer la compatibilité.
- En cas de questions, les défauts, les dommages mécaniques, des ingérences et d'autres problèmes, non récupérables par la documentation, contactez votre revendeur ou le producteur.
- Bügeleisen, Heizstrahler und ähnliche Geräte von denen Brandgefahr ausgeht, niemals über Spannungswandler betreiben.
- Am Produkt angeschlossene Geräte NICHT über andere Schnittstellen gleichzeitig am Fahrzeug anschließen.
- Nicht für Kinder und Personen mit physisch und/oder psychisch eingeschränkten Fähigkeiten geeignet.
- Nur bei stehendem Fahrzeug verwenden.
- Nicht für den gewerblichen Einsatz bestimmt.



Risque de choc électrique

- Ne pas ouvrir le boîtier.
- Ne modifiez pas produit et les accessoires.
- L'installation, le montage, la maintenance et les réparations mouît être effectuées que par des spécialistes formés électriques.
- Pas court-circuiter des connexions et circuits.



Surfaces chaudes

- Ne pas toucher pendant ou immédiatement après l'utilisation.
- Éviter la proximité de surfaces inflammables.



Accumulateur de chaleur

- Ne couvrez pas le produit.
- Gardez les fentes de ventilation et les événements libre.
- Ne pas utiliser dans des environnements fermés.



Blessure en coupant

- Emballage sécurisé, petites pièces et l'isolation contre l'utilisation accidentelle.

Exploitation et les conditions de stockage

- Attendez quelques minutes pour les grandes différences de température après le transport, pour prendre l'appareil en service.
- Éviter des conditions extrêmes, telles que la chaleur extrême et froid, l'humidité et de la lumière directe du soleil, ainsi que microondes, des vibrations et de la pression mécanique.
- Ne pas toucher le produit avec les mains mouillées.
- Non à proximité du chauffage et de la batterie de montage.
- Ne pas utiliser dans des environnements explosifs.
- Contrôle du véhicule ne doit pas être compromise par l'assemblage et l'utilisation du convertisseur de tension.
- Utiliser uniquement dans une ambiance sèche.



1.2 Niveaux d'alerte



Mises en garde contre les dangers pouvant entraîner des blessures en cas de non respect.



Mises en garde contre les dangers pouvant entraîner les dommages matériels en.

FR

2 Description et fonction

2.1 Convertisseur de tension

Votre convertisseur de tension en fonction de la conception pour la conversion de 12 ou 24 V DC

- AC 230 V~ / 50 Hz et / ou
- DC 5 V / max. 2.1 A fourni.

Le convertisseur de tension est conçu pour une installation permanente dans des voitures, des camions ou des bateaux et ne peut être utilisé en l'état.

2.2 Contenu de la livraison

- Transformateur de tension
- Câble de batterie (2x / 4x selon le modèle)
- Fil de terre
- Mode d'emploi

2.3 Eléments de commande

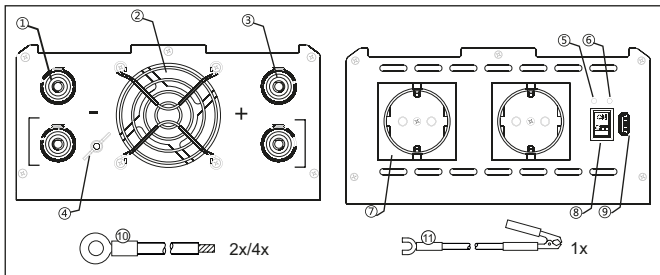


Fig.3.Eléments de commande

1	Entrée DC (-)	2	Fan
3	Entrée DC (+)	4	Connexion à la terre
5	LED de puissance	6	LED Error
7	Sortie CA 230 V	8	Interrupteur marche / arrêt
9	Sortie DC USB 5 V	10	Câble de batterie
11	Fil de terre		

2.4 Spécifications

Modèle	58890	58884	58891	58892	58895	58896
Tension d'entrée nominale (V ₋₋₋)	12 (11-15)				24 (22-30)	
Tension de sortie (V ~)	230±10 %					
Max. Puissance de sortie (W)	1000	1500	2000	3000	2000	3000
Puissance continue (W)	1000	1500	2000	2800	2000	2800
Puissance de crête 0,1 s (W)	2000	3000	4000	6000	4000	6000
Fréquence de sortie (Hz)	50±3 (onde sinusoïdale modifiée)					
Tension de sortie USB (V ₋₋₋)	5					
USB Courant de sortie (A)	2.1 max.					
Efficacité (%)	>80					
Entrée à vide (A)	<0,6				<0,4	
Alarme basse tension d'entrée (V ₋₋₋)	10,2-10,8				20,4-21,6	
Entrée basse tension de coupure (V ₋₋₋)	9,2-9,8				18,4-19,6	
Surtension d'entrée d'arrêt (V ₋₋₋)	15-16				30-32	
Surcharge arrêt (W)	1200-1300	1800-1950	2300-2600	3300-3600	2300-2600	3300-3600
Température ambiante (° C)	5-35					
Refroidissement	Fan					
Sauvegarde	20 A x 6	30 A x 6	25 A x 10	30 A x 12	15 A x 10	15 A x 12

Dimensions (mm)	241 x 167 x 70	265 x 167 x 70	380 x 218 x 100	415 x 218 x 100	380 x 218 x 100	415 x 218 x 100
Poids (kg)	1,85	2,30	5,30	6,00	5,30	6,00
Tous les 4 câbles de batterie doivent être utilisés.	-		à des charges supérieures à 1000 W			
Protection de l'enfance	Obturbateur					

Tab.5: Specifications

3 Utilisation prévue

Nous n'autorisons pas l'utilisation du dispositif d'une façon différente de celle décrite au chapitre „Description et Fonctions“ et „Consignes de sécurité“.

Ne pas respecter ces instructions de sécurité et points de règlement est susceptible de provoquer des accidents mortels, blessures et dommages à la personne et à ses biens.

4 Installation et connexion

4.1 Préparation

1. Vérifiez les bornes de la batterie avant de connecter.
2. Si le pôle „+“ positive est connecté à une partie métallique du véhicule, peut utiliser le convertisseur de tension avec ce véhicule PAS.
3. Utilisez le câble de batterie avec bornes à anneau / bornes pour connexion à la batterie du véhicule.

La batterie du véhicule est déchargé lorsque le véhicule ne fonctionne pas.

4. Vérifiez l'intégralité de la livraison et de faire le maintien de son intégrité.

4.2 Montage

- Monter le transformateur de tension avec des vis adéquates à l'intérieur du véhicule
 - >> Sur les points stables et de niveau,
 - >> Sur des surfaces propres, sèches et ininflammables,
 - >> dans des zones bien ventilées.

Les vis de fixation ne sont pas inclus.

4.3 Raccordement à la batterie du véhicule



ATTENTION

Court-circuit!

- Faites attention à la polarité.
- Éviter un court-circuit des bornes de la batterie.



1. Desserrez les vis des bornes du pôle plus et moins à la face arrière du convertisseur de tension.

2. Faire passer le câble rouge de la batterie (10) seulement dans le DC-entrée „+“ (3) et visser la vis de la borne.
3. Exécutez le câble noir de la batterie (10) dans le DC-entrée „-“ (1) et visser la borne à vis noire.
4. Branchez le câble rouge de la batterie (10) avec l'oeillet à la borne positive de la batterie.

Ceci est rouge et marqué avec „P“ ou „+“.

5. Branchez le câble de batterie noir (10) avec l'oeillet au pôle négatif de la batterie.

Ceci est noir ou avec „N“ ou - marqué „-“.

Les transformateurs de tension, qui sont fournis avec 2 câbles de batterie rouge et noir doivent être connectés à des charges > 1000 W avec tous les câbles.



ATTENTION

Risque de choc électrique!

- Sans borne de terre peut provoquer un choc électrique lorsque défauts d'équipement.



6. Connectez le câble de masse (11) à la borne de masse (4) et à un système de sol disponibles tels que la carrosserie du véhicule ou de l'utilisation stationnaire à équipotentielle.

5 L'opération

5.1 En général

Certains périphériques externes tels que des appareils audio et alimentés par batterie et de l'équipement de précision peuvent ne pas être approprié et l'appareil connecté et / ou le convertisseur de tension pour fonctionner à un transformateur de tension dommages.

1. Vérifiez le mode d'emploi de l'appareil à raccorder aux avis correspondants
2. Mettre l'appareil immédiatement hors tension et débranchez le cordon d'alimentation quand il fredonne ou excessivement chauffée.
3. Si vous avez quoi que ce soit clair, s'il vous plaît contacter le revendeur de votre appareil.

Les deux AC 230 V sorties (7) et la sortie DC USB 5 V (9) peuvent être utilisés simultanément. La cote totale de puissance pour tous connectés L'équipement ne doit pas dépasser la sortie continue du convertisseur de tension. La puissance nominale de votre équipement peut être trouvé sur la plaque signalétique. Les périphériques externes, tels que les moteurs électriques, perceuses, scies électriques, les réfrigérateurs et les systèmes de musique ont normalement lors du démarrage d'une puissance nominale plus grande sur, comme il est indiqué sur la plaque signalétique.

Le convertisseur de tension peut donc brièvement faire une puissance de sortie de crête plus élevée si la puissance nominale est seulement donné en ampères comme ampérage,

- multiplier la valeur en ampères (A) par un facteur de 230 à pour obtenir la puissance en watts (W).

Exemple: $0,5 \text{ A} \times 230 \text{ V} = 115 \text{ W}$

La batterie du véhicule est déchargé lorsque le véhicule ne fonctionne pas.

5.2 Transformateur de tension marche / arrêt

1. Mettez l'interrupteur marche / arrêt (8) (ON).

Allume l'LED de puissance (5), le convertisseur de tension est prêt à fonctionner.

2. Est-ce que l'erreur LED (6), éteignez le convertisseur de tension en appuyant sur le bouton marche / arrêt (OFF) lire le chapitre „Dépannage“.

5.3 Utilisation des sorties 230 V AC

1. Utilisez uniquement des appareils qui sont équipés soit avec fiche de sécurité ou connecteurs de câbles européens.

2. Allumez le convertisseur de tension (ON).

3. Assurez-vous que le périphérique à connecter est éteint.

4. Branchez la fiche de l'appareil à connecter avec l'une des sorties 230 V AC (7) du convertisseur de tension.

5.4 Utilisation de la sortie DC 5V USB

NOTE

Domages matériels

- Ne pas connecter clés USB, lecteur MP3 ou dispositifs similaires de stockage de données externes.

1. Allumez le convertisseur de tension (ON).

2. Connectez un périphérique USB au connecteur DC 5V USB (9).

La connexion DC 5V USB du transformateur de tension fournit une alimentation CC de 5V.

Les périphériques USB tels que les lumières, les ventilateurs et les radios.

La connexion DC 5V USB du transformateur de tension ne sont pas fournies pour la transmission de données.

6 Dépannage

Fonction	Description d'Etat			Méthode de redémarrage
	LED	Alarm	Sortie AC	
Alarme de basse tension d'entrée	vert - allumé, rouge - pas allumé	Oui	Oui	Est-ce que la tension de la batterie, l'habitude, l'alarme arrête automatiquement.

Verrouillage de sous-tension d'entrée	vert - allumé, rouge - allumé	Non	Non	<ul style="list-style-type: none"> • Charger la batterie. • Éteindre le transformateur de tension pendant 3-5 secondes. • Allumer le transformateur de tension à nouveau.
Arrêt de surtension d'entrée	vert - allumé, rouge - allumé	Non	Non	<ul style="list-style-type: none"> • Vérifier la batterie pour la bonne tension et de rétablir ces derniers. • Éteindre le transformateur de tension pendant 3-5 secondes. • Allumer le transformateur de tension à nouveau.
surcharge arrêt	vert - allumé, rouge - allumé	Non	Non	<ul style="list-style-type: none"> • Réduire la charge sur la charge de durée déterminée. • Éteindre le transformateur de tension pendant 3-5 secondes. • Allumer le transformateur de tension à nouveau.
Arrêt surchauffe	vert - allumé, rouge - allumé	Oui	Non	<ul style="list-style-type: none"> • Éliminer la cause de la surchauffe. • Convertisseur de tension pour environ 5 minutes pour se rafraîchir. • Les transformateurs de tension à nouveau.
Court-circuit de sortie	vert - allumé, rouge - pas allumé	Non	Non	<ul style="list-style-type: none"> • Éliminer la cause du court-circuit. <p>Le convertisseur de tension continue alors automatiquement.</p>

Tab.6: Specifications

7 Maintenance, Entretien, Stockage et Transport

Le produit est sans entretien.

NOTE

Dommmages matériels

- Utilisez uniquement un chiffon doux et sec pour le nettoyage.
- Ne pas utiliser de détergents et de produits chimiques.
- Prenez soin de les bouches d'aération et des ailettes de refroidissement.
- Conserver le produit hors de la portée des enfants et dans une ambiance sèche et protégé de la poussière lorsqu'il ne est pas en cours d'utilisation.
- Endroit frais et sec.
- Conserver et utiliser l'emballage d'origine pour le transport.

8 Clause de responsabilité

Nous nous réservons le droit des erreurs d'impression et des changements à produit, l'emballage ou de la documentation du produit.

- S'il vous plaît voir nos conditions de garantie. Ceux-ci sont maintenant disponibles dans leur forme actuelle, conformément aux coordonnées figurant.

9 Instructions pour l'élimination



Selon la directive européenne DEEE, la mise au rebut des appareils électriques et électroniques avec les déchets domestiques est strictement interdite. Leurs composants doivent être recyclés et éliminés de façon séparée. Autrement les substances contaminées et dangereuses peuvent polluer notre environnement.

Vous, en tant que consommateur, êtes commis par la loi à la mise au rebut des appareils électriques et électroniques auprès du fabricant, du distributeur, ou des points publics de collecte à la fin de la durée de vie des dispositifs, et ce de façon gratuite. Les détails sont réglementés dans le droit national. Le symbole sur le produit, dans le manuel d'utilisation, ou sur l'emballage fait référence à ces termes. Avec ce genre de séparation des déchets, d'application et d'élimination des déchets d'appareils usagés, vous réalisez une part importante de la protection de l'environnement.

No DEEE : 82898622

10 UE Déclaration de conformité



En utilisant le marquage CE, Goobay®, nom commercial déposé de Wentronic GmbH, déclare que l'appareil est conforme aux conditions et directives de base de la réglementation européenne.

BETRIEBSANLEITUNG	3
USER MANUAL	13
MODE D'EMPLOI	23
ISTRUZIONI PER L'USO	33

ISTRUZIONI PER L'USO

IT

Contenuto

1	Istruzioni per la sicurezza	34
1.1	Generalmente	34
1.2	Livelli di allarme	35
2	Descrizione e Funzione.....	35
2.1	Trasformatore di tensione.....	35
2.2	Contenuto della confezione	35
2.3	Elementi di comando.....	35
2.4	Specifiche.....	36
3	Scopo d'utilizzo	37
4	Montaggio e collegamento.....	37
4.1	Preparazione	37
4.2	Montaggio.....	37
4.3	Collegamento alla batteria del veicolo	37
5	Funzionamento.....	38
5.1	Generale.....	38
5.2	Accendere/spegnere il trasformatore di tensione	39
5.3	L'utilizzo di 230 uscite V AC	39
5.4	L'utilizzo del uscita DC 5V USB	39
6	Risoluzione dei problemi.....	39
7	Manutenzione, cura, conservazione e trasporto.....	41
8	Liability notice.....	41
9	Note per lo smaltimento	41
10	UE Dichiarazione di conformità	41

1 Istruzioni per la sicurezza

1.1 Generalmente

• Leggere attentamente e completamente le istruzioni prima dell'uso.
Le istruzioni per l'uso è parte integrante del prodotto e contiene importanti informazioni per un uso corretto.

- Conservare queste istruzioni per l'uso.

Le istruzioni per l'uso essere disponibile per le incertezze e trasferimento del prodotto.

- Utilizzare il prodotto, le parti del prodotto e gli accessori solo in perfette condizioni.
- Confrontare le specifiche di tutti i dispositivi utilizzati per garantire la compatibilità.
- In caso di domande, difetti, danni meccanici, interferenze e altri problemi, non recuperabili per la documentazione, rivolgersi al rivenditore o produttore.
- Ferro, riscaldatori e dispositivi simili da cui rischio di incendio, non operano tramite trasformatore di tensione.
- Sui dispositivi prodotti collegati non altre interfacce si collegano contemporaneamente al veicolo.
- Non raccomandato per i bambini e le persone con limitate capacità fisiche e / o mentali adatti.
- Utilizzare solo a veicolo fermo.
- Non per uso commerciale previsto.



Pericolo di scossa elettrica

- Non aprire la custodia.
- Non modificare prodotti e accessori.
- L'installazione, montaggio, manutenzione e riparazione devono essere eseguite esclusivamente da elettricisti specializzati addestrati.
- Non corto do collegamenti e circuiti.



Superfici calde

- Non toccare vetro riflettore subito dopo o mentre l'uso.
- Evitare la vicinanza di superfici infiammabili.



Accumulo di calore

- Non coprire il prodotto.
- Evitare di ostruire le aperture delle ventole e prese d'aria.
- Non usare in ambienti chiusi.



Lesioni tagliando

- Imballaggio sicuro, piccole parti e l'isolamento contro l'uso accidentale.

Condizioni di funzionamento e di stoccaggio

- Attendere qualche minuto per le grandi differenze di temperatura dopo il trasporto, per prendere in funzione l'apparecchio.
- Evitare condizioni estreme, calore estremo e ispezionata la freddezza, umidità e luce diretta del sole, così come forni a microonde, vibrazioni e pressione meccanica.
- Il prodotto non toccare con le mani bagnate.
- Non in prossimità di riscaldamento e batteria montaggio.
- Non in ambienti esplosivi operano.
- Controllo del veicolo non deve pregiudicare assemblaggio e l'uso del convertitore di tensione.
- Utilizzare solo in un ambiente asciutto.



1.2 Livelli di allarme



Avvisi relativi a pericoli che possono tradursi in lesioni in caso di inosservanza.

Avvisi relativi a pericoli che possono tradursi in danni materiali in caso di inosservanza.

2 Descrizione e Funzione

2.1 Trasformatore di tensione

Il tuo convertitore di tensione a seconda del design per la conversione di 12 o 24 V DC

- AC 230 V ~ / 50 Hz e / o
- 5 V DC / max. 2.1 A fornito.

Il convertitore di tensione è destinato per l'installazione permanente in auto-mobili, camion o barche e può essere utilizzato solo nello stato.

2.2 Contenuto della confezione

- Trasformatore di tensione
- Cavo della batteria (2x / 4x a seconda del modello)
- Cavo di massa
- Istruzioni per l'uso

2.3 Elementi di comando

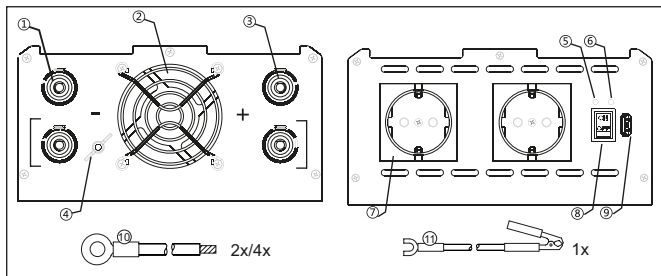


Fig.4: Elementi di comando

- | | | | |
|----|-----------------------|----|-----------------------------------|
| 1 | Ingresso CC (-) | 2 | Ventilatore |
| 3 | Ingresso CC (+) | 4 | Collegamento a terra |
| 5 | LED di alimentazione | 6 | LED di errore |
| 7 | Uscita AC 230 V | 8 | Interruttore accendere / spegnere |
| 9 | Uscita die USB DC 5 V | 10 | Cavo della batteria |
| 11 | Filo di terra | | |

2.4 Specifiche

Modello	58890	58884	58891	58892	58895	58896
Tensione di ingresso nominale (V ₋₋₋)	12 (11-15)				24 (22-30)	
Tensione di uscita (V _~)	230±10 %					
Max. Potenza di uscita (W)	1000	1500	2000	3000	2000	3000
Potenza continua (W)	1000	1500	2000	2800	2000	2800
Potenza di picco 0,1 s (W)	2000	3000	4000	6000	4000	6000
Frequenza di uscita (Hz)	50±3 (onda sinusoidale modificata)					
Tensione di uscita USB (V ₋₋₋)	5					
Uscita USB corrente (A)	2.1 max.					
Efficienza (%)	>80					
Ingresso a vuoto (A)	<0,6				<0,4	
Ingresso allarme bassa tensione (V ₋₋₋)	10,2-10,8				20,4-21,6	
Ingresso taglio di bassa tensione (V ₋₋₋)	9,2-9,8				18,4-19,6	
Arresto di sovratensione di ingresso (V ₋₋₋)	15-16				30-32	
Arresto di sovraccarico (W)	1200-1300	1800-1950	2300-2600	3300-3600	2300-2600	3300-3600
Temperatura ambiente (°C)	5-35					
Raffreddamento	Ventilatore					

Fusibili	20 A x 6	30 A x 6	25 A x 10	30 A x 12	15 A x 10	15 A x 12
Dimensioni (mm)	241 x 167 x 70	265 x 167 x 70	380 x 218 x 100	415 x 218 x 100	380 x 218 x 100	415 x 218 x 100
Peso (kg)	1,85	2,30	5,30	6,00	5,30	6,00
Tutti 4 cavi della batteria devono essere utilizzati.	-		a scapito > 1000 W			
blocco bambini	otturatore					

Tab.7: Specifiche

3 Scopo d'utilizzo

Non è consentito l'uso del dispositivo in modo diverso da quello descritto nel capitolo „Descrizione e Funzione“ o „Istruzioni per la sicurezza“. La mancata osservanza di queste regole e delle istruzioni per la sicurezza può provocare incidenti fatali, lesioni e danni a persone e proprietà.

4 Montaggio e collegamento

4.1 Preparazione

1. Controllare i terminali delle batterie prima del collegamento.
2. Se è collegato al polo „+“ positivo ad una parte metallica del veicolo, può utilizzare il convertitore di tensione con questo veicolo non.
3. Utilizzare il cavo accessorio con terminali ad anello / morsetti per Collegamento alla batteria del veicolo.

La batteria del veicolo è liberato quando il veicolo non è in funzione.

4. Controllare la fornitura sia completa e rendere mantenendo la sua integrità.

4.2 Montaggio

- Montare il trasformatore di tensione con viti adatte all'interno del veicolo
 - >> On punti stabili e livello,
 - >> Su superfici pulite, asciutte e non infiammabili,
 - >> aree ben ventilate.

Le viti di montaggio non sono incluse.

4.3 Collegamento alla batteria del veicolo



Corto circuito!

- Fare attenzione alla corretta polarità.
- Evitare un corto circuito dei terminali della batteria.

1. Allentare le viti dei terminali del polo positivo e negativo allato posteriore del convertitore di tensione.
2. Eseguire il cavo rosso della batteria (10) proprio nel DC-ingresso „+“ (3) e avvitare la vite del morsetto.
3. Eseguire il cavo nero della batteria (10) nel DC-ingresso „-“ (1) e avvitare la vite del morsetto nero.
4. Collegare il cavo rosso (10) con l'occhiello al terminale positivo della batteria.

Questo è rosso e contrassegnati con „P“ o „+“.

5. Collegare il cavo nero (10) con l'occhiello al polo negativo della batteria.

Questo è nero o con „N“ o - marcato „-“.

Trasformatori di tensione, che vengono forniti con 2 cavi della batteria rosso e nero devono essere collegati a carichi > 1000 W con tutti i cavi.



Pericolo di scossa elettrica!

- Senza terminale di terra può causare scosse elettriche durante difetti attrezzature.

6. Collegare il cavo di massa (11) al terminale di massa (4) e ad un sistema di terra disponibili come. Il corpo del veicolo o uso stazionario a equipotenenziale.

5 Funzionamento

5.1 Generale

Alcuni dispositivi esterni come audio e dispositivi alimentati a batteria e attrezzature di precisione possono non essere adatti e il dispositivo collegato e / o il convertitore di tensione per funzionare ad un trasformatore di tensione danni.

1. Controllare. Le istruzioni per l'uso del dispositivo da collegare agli avvisi corrispondenti
2. Spegnerne la macchina immediatamente e scollegare il cavo di alimentazione quando si canticchia o eccessivamente riscaldati.
3. Se avete qualcosa di poco chiaro, si prega di contattare il rivenditore del dispositivo.

Entrambi uscite CA 230 V (7) e l'USB uscita DC 5 V (9) possono essere utilizzati contemporaneamente. La potenza totale per tutti collegati Apparecchiatura non deve superare la potenza continua del convertitore di tensione. La potenza delle apparecchiature può essere trovato sulla targhetta. dispositivi esterni, come motori elettrici, trapani, seghe elettriche, frigoriferi e sistemi musicali normalmente quando si inizia una potenza nominale più grande su, come indicato sulla targhetta.

Il convertitore di tensione può fare quindi per breve tempo una potenza di picco più alto se la potenza è data solo in ampere come amperaggio,

- moltiplicare il valore in ampere (A) di un fattore 230 per ottenere la potenza in watt (W).

Esempio: $0,5 \text{ A} \times 230 \text{ V} = 115 \text{ W}$

La batteria del veicolo è liberato quando il veicolo non è in funzione.

5.2 Accendere/spengere il trasformatore di tensione

1. Portare l'interruttore accendere/spengere (8) (ON).

Si accende il LED (5) sul potere, il convertitore di tensione è pronto per il funzionamento.

2. Il LED (6), spegnere il convertitore di tensione premendo il interruttore accendere/spengere (OFF) Errore leggere il capitolo „Risoluzione dei problemi“.

5.3 L'utilizzo di 230 uscite V AC

1. Utilizzare solo i dispositivi che sono dotati sia con spina di sicurezza o connettori dei cavi europei.

2. Accendere il convertitore di tensione (ON).

3. Assicurarsi che il dispositivo da collegare sia spento.

4. Collegare la spina del dispositivo da collegare con una delle uscite 230 V AC (7) del convertitore di tensione.

5.4 L'utilizzo del uscita DC 5V USB

NOTIFICA

Danni alla materiali

- Non collegare chiavette di memoria, lettore MP3 o dispositivi di archiviazione dati esterni simili.

1. Accendere il convertitore di tensione (ON).

2. Collegare un dispositivo USB al connettore USB 5 V DC (9).

Il collegamento DC 5 V USB del trasformatore di tensione fornisce l'alimentazione DC 5 V.

Dispositivi USB quali luci, ventilatori e radio.

Il collegamento DC 5 V USB del trasformatore di tensione non è disponibile per la trasmissione dati.

6 Risoluzione dei problemi

Funzione	Stato descrizione			Metodo per il riavvio
	LED	Allarme	Uscita AC	
Allarme di bassa tensione di ingresso	verde - luci, rosso - non si accende	si	si	Fa la tensione della batteria, il solito, l'avviso si arresta automaticamente.

Input di taglio di bassa tensione	verde e rosso - luci.	no	no	<ul style="list-style-type: none"> • Caricare la batteria. • Trasformatore di tensione per 3-5 secondi al largo. • Trasformatori di tensione di nuovo.
Arresto di sovratensione di ingresso	verde e rosso - luci.	no	no	<ul style="list-style-type: none"> • Controllare la batteria abbia la giusta tensione e il ripristino di questi. • Trasformatore di tensione per 3-5 secondi al largo. • Trasformatori di tensione di nuovo.
Arresto di sovraccarico	verde e rosso - luci.	no	no	<ul style="list-style-type: none"> • Ridurre il carico sul carico durata specificata. • Trasformatore di tensione per 3-5 secondi al largo. • Trasformatori di tensione di nuovo.
Sovratemperatura chiusura	verde e rosso - luci.	no	no	<ul style="list-style-type: none"> • Eliminare la causa del surriscaldamento. • Convertitore di tensione per ~ 5 minuti per rinfrescarsi. • Trasformatori di tensione di nuovo.
Corto circuito di uscita	verde - luci. rosso - non si accende	no	no	<ul style="list-style-type: none"> • Eliminare la causa del corto circuito. <p>Il convertitore di tensione continua poi automaticamente.</p>

Tab.8: Risoluzione dei problemi

7 Manutenzione, cura, conservazione e trasporto

Il prodotto è esente da manutenzione.

NOTIFICA

Danni alla materiali

- Utilizzare un panno asciutto e morbido solo per la pulizia.
- Non utilizzare detersivi e prodotti chimici.
- Mantenere le aperture di ventilazione e le alette di raffreddamento pulite.
- Conservare fresco e asciutto.
- Conservare il prodotto fuori dalla portata dei bambini e in un ambiente asciutto e protetto dalla polvere quando non in uso.
- Conservare e utilizzare l'imballaggio originale per il trasporto.

8 Liability notice

Ci riserviamo il diritto di farlo d'errori di stampa e modifiche al prodotto, imballaggio o documentazione del prodotto.

- Si prega di consultare i nostri termini di garanzia. Questi sono ora disponibili nella loro forma attuale sotto le date informazioni di contatto.

9 Note per lo smaltimento



In conformità alla Direttiva Europea WEEE, le attrezzature elettriche ed elettroniche non devono essere smaltite insieme ai rifiuti urbani. I componenti devono essere riciclati o smaltiti separatamente. Diversamente le sostanze contaminanti e pericolose possono inquinare l'ambiente.

Il consumatore è obbligato per legge a portare le attrezzature elettriche ed elettroniche presso punti di raccolta pubblici oppure presso il rivenditore o il produttore al termine della loro durata utile. Devono anche essere osservate tutte le leggi e le normative locali. Il simbolo apposto sul prodotto, nel manuale o sulla confezione richiama l'attenzione su questi termini. Con questo tipo di raccolta differenziata e smaltimento dei prodotti usati si contribuisce in modo sostanziale alla protezione dell'ambiente.

WEEE No: 82898622

10 UE Dichiarazione di conformità



Usando il marchio CE, Goobay®, un marchio registrato della Wentronic GmbH, dichiaro che il dispositivo è conforme ai requisiti di base ed alle linee guida delle normative Europee.





Betriebsanleitung User manual Mode d'emploi Istruzioni per l'uso

REV2016-08-10

V1.0

Goobay®
by Wentronic GmbH
Pillmannstraße 12
38112 Braunschweig
Germany

Made in China
© by Wentronic Deutschland

Hotline: +49 (0180) 5005882
E-Mail: info@goobay.de
Web: www.goobay.de

*(0,14 € / Minute aus dem deutschen Festnetz)
(0,14 € / minute from German landline)
(0,14 € / minute depuis un poste fixe allemand)
(0,14 € / minuto dalla rete fissa tedesca)

**Spannungswandler
Voltage converters
Convertisseur de tension
Trasformatore di tensione**